

算 数

- 1 開始の合図があるまで問題用紙・解答用紙にふれないでください。
- 2 開始の合図があったら、最初に問題用紙（計算用紙含む）10 ページ，解答用紙2枚を確認してください。
- 3 解答用紙に受験番号と氏名を記入してから始めてください。
- 4 問題についての質問は受け付けません。印刷のはっきりしないところや用事がある時は声を出さずに手をあげてください。
- 5 問題用紙は回収しません。
- 6 定規，コンパス，分度器などを用いてはいけません。
- 7 筆記用具の貸し借りはしないでください。
- 8 試験時間は50分です。終了5分前になったら知らせます。
- 9 答案を書き終わっても座席からはなれないでください。

解答上の注意

- 円周率は3.14として計算しなさい。
- 比は最も簡単な整数で答えなさい。

1 次の式の \square にあてはまる数を答えなさい。

$$(1) \frac{1}{1 \times 2} + \frac{1}{2 \times 3} + \frac{1}{3 \times 4} + \frac{1}{4 \times 5} + \frac{1}{5 \times 6} = \square$$

$$(2) 2020 \times 0.201 + 2.02 \times 699 + 202 = \square$$

$$(3) 3.14 \times 84 + 0.314 \times \square = 314$$

〈計算用紙〉

2

次の各問いに答えなさい。

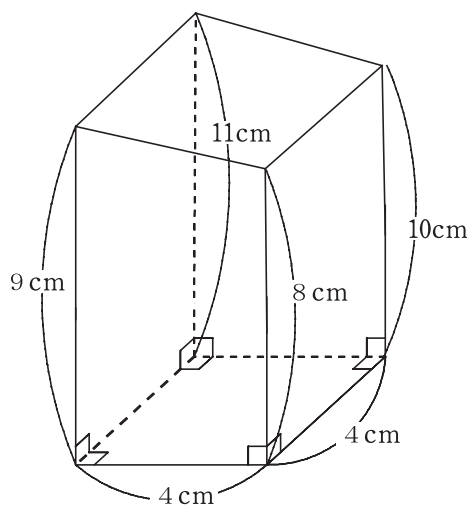
- (1) 6%の食塩水 200g に 5%の食塩水 300g を加えると、何%の食塩水ができますか。
- (2) A 君と B 君が持っていたおこづかいの比は 5 : 3 でした。2 人が 1000 円ずつ使ったので、残ったおこづかいの比が 2 : 1 になりました。はじめに、A 君が持っていたおこづかいはいくらですか。
- (3) 今、あるタピオカ屋にお客さんが 10 人並んでいます。3 分ごとに 1 人ずつ客が増え、2 分ごとに 1 人ずつ商品を受け取って帰ります。お客さんがいなくなるのは何分後ですか。
- (4) 生徒が長いすに座るのに、1 脚きやくに 5 人ずつ座るとちょうど 2 脚足りず、1 脚に 6 人ずつ座ると 3 人が座れません。長いすは全部で何脚ですか。

(5) お父さんは毎日貯金箱に 100 円玉と 500 円玉のどちらか 1 枚を入れています。貯金を始めてから 80 日目に重さを測ると 494g でした。100 円玉は 4.8g, 500 円玉は 7g です。貯金箱にはいくら入っていますか。貯金箱の重さは考えないものとします。

(6) 下のように、花壇^{ばなだん}に 1 列 60 本ずつ花を植えます。1 列目には赤, 白, 赤, 白..., 2 列目には赤, 黄, 白, 赤, 黄, 白... の色の順に植えます。1 列目と 2 列目で同じ色の花が隣^{とな}り合うのは全部で何組ありますか。

1 列目 (赤) 白 赤 白 . . .
 2 列目 (赤) 黄 白 赤 . . .

(7) 下の図のような立体があります。底面は 1 辺が 4 cm の正方形です。この立体の体積は何 cm^3 ですか。



3 あるプールに水を入れます。空のプールを満水にするのに給水管 A だと 5 時間、給水管 B だと 10 時間かかります。また、排水^{はい}管 C を開けると満水のプールは 2 時間で空になります。次の問いに答えなさい。

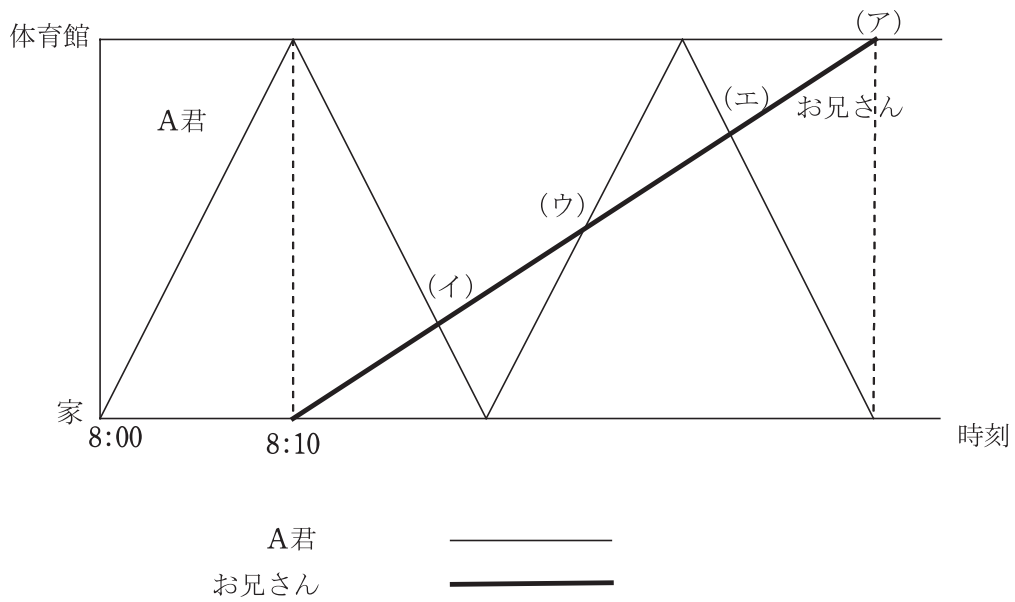
(1) 給水管 A と給水管 B を同時に開けると空のプールは何時間何分で満水になりますか。

(2) 給水管 A と給水管 B を同時に開けて空のプールに水を入れ始めましたが、水が半分入ったところで、給水管 B から水が出なくなってしまいました。入れ始めてから何時間何分で満水になりますか。

(3) (2) で満水になった後も、給水管 A が止まらなくなってしまったので、排水管 C を開けました。満水のプールは排水管 C を開けてから何時間何分で空になりますか。

〈計算用紙〉

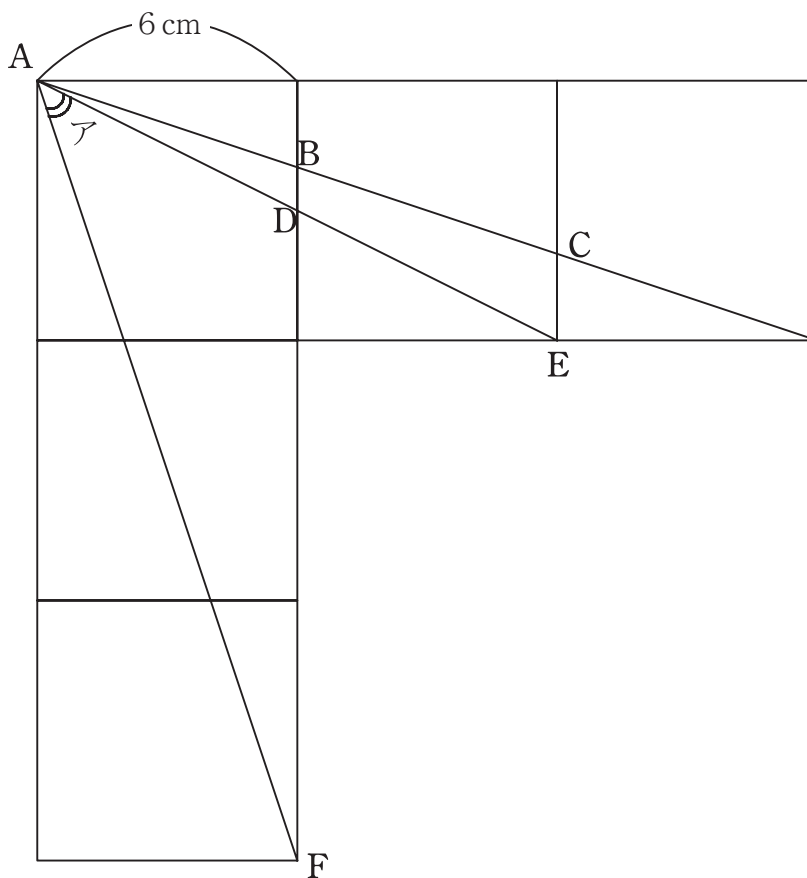
- 4 A君は家から体育館までマラソンで2往復し、お兄さんは歩いて体育館に向かいました。A君がマラソンを走る速さは時速12kmです。下の図は2人の位置と時間の関係を表したものです。あとの問いに答えなさい。



- (1) 家から体育館までの距離は何 km ですか。
- (2) お兄さんが体育館に着いた (ア) の時刻は8時何分ですか。
- (3) A君とお兄さんが最初に出会った (イ) の地点は家から何mの場所ですか。
- (4) A君がお兄さんに追いついた (ウ) の地点から再び出会う (エ) の地点まで何分何秒かかりますか。

〈計算用紙〉

- 5 下の図は1辺が6 cmの正方形を5つ並べて対角線を引いた図です。あとの問いに答えなさい。
この問題は途中式も解答用紙に記入すること。図を用いて説明してもかまいません。



- (1) 三角形 AFD の面積は何 cm^2 ですか。
- (2) 角ア (AF と AE のつくる角) の大きさは何度ですか。
- (3) 四角形 BDEC の面積は何 cm^2 ですか。

〈計算用紙〉

2020年度 算数 解答用紙 **第3回** (2月2日午後)

受 験 番 号				氏 名		得 点
						*

*印のところは、何も記入しないでください。

1	(1)		(2)		(3)	
----------	-----	--	-----	--	-----	--

小 計
*

2	(1)	%	(2)	円	(3)	分後
	(4)	脚	(5)	円		
	(6)	組	(7)	cm ³		

小 計
*

3	(1)	時間	分	(2)	時間	分
	(3)	時間	分			

小 計
*

4	(1)	km	(2)	8時	分
	(3)	m	(4)	分	秒

小 計
*

2020年度 算数 解答用紙 **第3回** (2月2日午後)

受 験 番 号				氏 名	

5

(1)		(答) cm^2
		(答) 度
		(答) cm^2

小 計
*